

SPECIFICATION SHEET

Ceiling Fan with LED Light CRUX

Item Number 79033

52 Inch



Remote Control
Use X2 AAA 1.5V
batteries
(Not included)

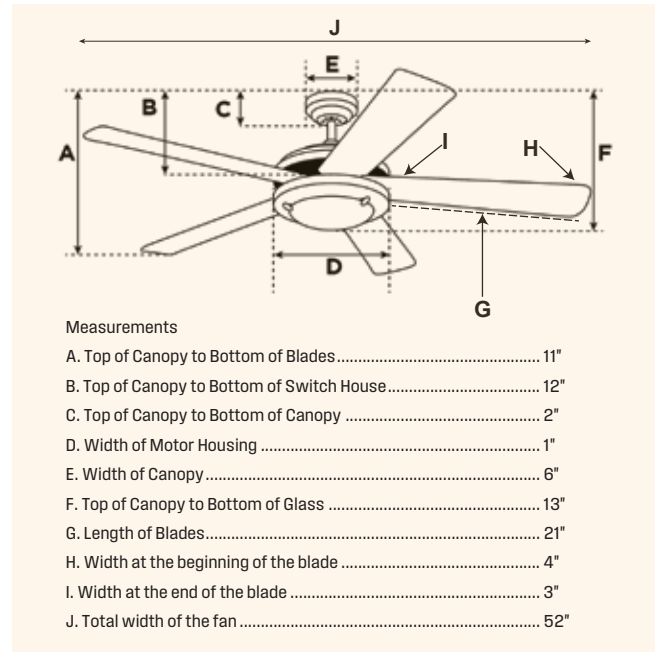


Specifications

Type	Ceiling
Fan Finish	Brushed Nickel
Motor Material	Metal S.S and Copper
Blades	5 / Teak / ABS
Blade Pitch	20°
Approved Location	Indoor
Suggested Space Size	Great Room (up to 20 x 20)
Down Rod Measurements	Ø 26.5*152.4mm (6inch)
Installation	Downrod
Light Kit	Integrated LED 28W
CCT	3000K-3500K-4000K 5000K-5500K-6000K
Lumens	2000 lm
Light kit Shade	Acrylic
Timmer	Yes / 1 - 6 Hours
Remote Control	Yes
Speed	6
Reverse Flow	Yes
Capacitor	N/A

Energy Information

Power	30W / 110-240V~ 50/60Hz
Airflow (CFM)	3,658 - 5,400
Airflow Efficiency (CFM/W)	174 - 385
RPM	100 - 144
Amp	0.076 - 0.221
Master Box	1
Barcode	7453089421335



HOJA DE ESPECIFICACIONES

Ventilador de Techo con Luz LED CRUX

Número de Artículo 79033

132 cm



Teca

Control Remoto
Utiliza x2 baterías
AAA 1.5V
(No incluidas)

Velocidad

Temporizador

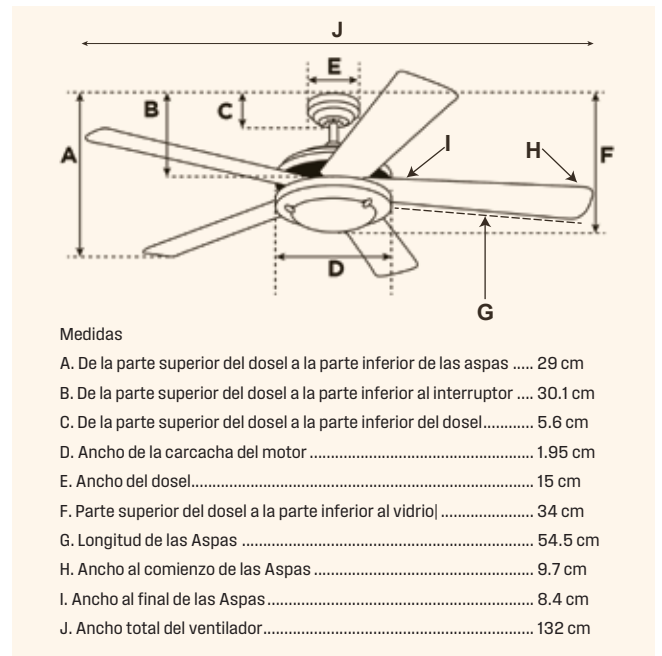
MOTOR

Especificaciones

Tipo	Techo
Acabado del ventilador	Níquel cepillado
Material del Motor	Metal S.S. y Cobre
Aspas	5 / Teca / ABS
Grado de aspas	20°
Lugar aprobado	Interior
Tamaño sugerido del espacio	Habitación Grande (20 x 20)
Medida de Varilla Vertical	Ø 26.5*152.4mm (6inch)
Instalación	Varilla de Extensión
Juego de iluminación	LED Integrado 28W
CCT	3000K-3500K-4000K 5000K-5500K-6000K
Lumens	2000 lm
Pantalla de Kit de Lámpara	Acrílico
Temporizador	SI / 1 - 6 Horas
Control Remoto	Si
Velocidades	6
Flujo inverso	Si
Capacitor	N/A

Información Energética

Potencia	30W / 110-240V~ 50/60Hz
Flujo de aire (CFM)	3,658 - 5,400
Eficiencia de Flujo de Aire (CFM/W)	174 - 385
RPM	100 - 144
Amperio	0.076 - 0.221
Caja Maestra	1
Código de Barra	7453089421335



™ y WESTINGHOUSE son una marca registrada por Westinghouse Electric Corporation. Usado bajo licencia Westinghouse Lighting. Todos los derechos reservados.
Una licencia de Westinghouse Electric Corporation.
Las especificaciones están sujetas a cambios sin previo aviso. Por favor visite www.westinghouselightinglatinamerica.com para la información más reciente.

2024